

INNOVA S

Отсечной двухседельный клапан



ПРИМЕНЕНИЕ

Клапан INNOVA S представляет собой двухседельный пневматический клапан с отсечной функцией, для гигиенических видов применения.

При атмосферном давлении между седлами двух валов клапана INNOVA S образуется камера утечки, что обеспечивает надежное разделение двух продуктов, один из которых обычно является средством для мойки (CIP). Очистка камеры утечки производится с помощью внешнего соединения для CIP, расположенного в фонаре.

КОНСТРУКЦИЯ И ХАРАКТЕРИСТИКИ

Гигиеническое исполнение в соответствии с EHEDG.

Без утечек при открытии и закрытии клапана.

Сбалансированный нижний вал.

Пневматический привод одностороннего действия.

Простой демонтаж внутренних деталей.

Открытый фонарь позволяет провести визуальный осмотр уплотнения вала.

Корпуса ориентируются на 360°.

ТЕХНИЧЕСКИЕ СПЕЦИФИКАЦИИ

Материалы

Детали, контактирующие с продуктом: 1.4404 (AISI 316L)

Другие детали из стали: 1.4301 (AISI 304)

Уплотнения, контактирующие с продуктом: EPDM

Отделка поверхности

Внутренняя: блестящая полировка Ra ≤ 0,8 мкм

Наружная: матовая

Размеры, имеющиеся в наличии

DIN EN 10357 серия A DN 40 - DN 100

(ранее DIN 11850 серия 2)

ASTM A269/270 OD 1½" - OD 4"

(соответствует трубе OD)

Соединения

Под сварку

Эксплуатационные ограничения

Рабочая температура:

от -10 °С до 121 °С

Температура SIP:

140 °С (максимум 30 минут)

Максимальное рабочее давление:

1 000 кПа (10 бар)

Минимальное рабочее давление:

вакуум

Давление сжатого воздуха:

6 – 8 бар

ДОПОЛНИТЕЛЬНАЯ КОМПЛЕКТАЦИЯ

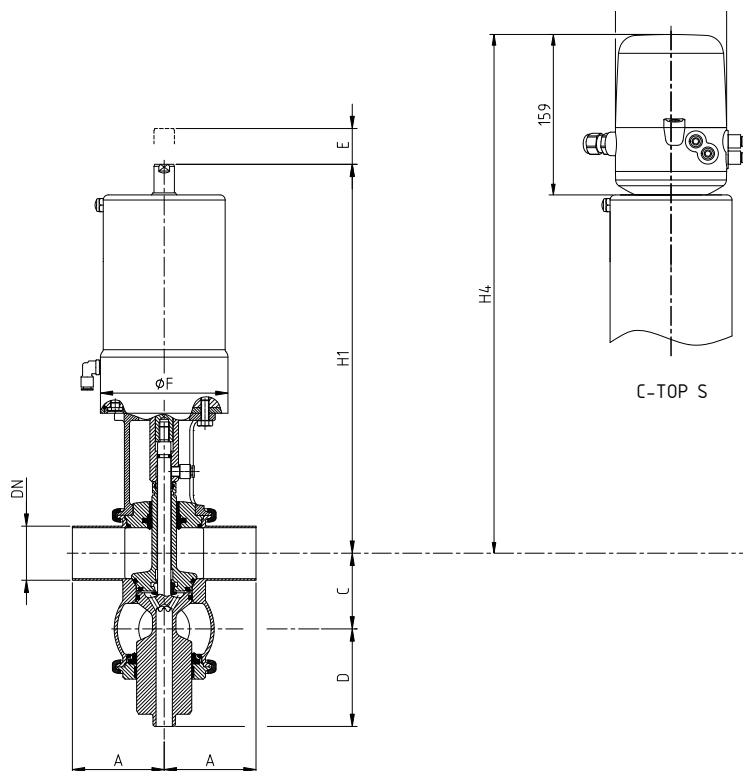
Уплотнения из FPM и HNBR.

Другие соединения: наружная резьба, clamp.

Контрольное устройство C-TOP S.

Внешние датчики положения.

Отделка поверхности: Ra ≤ 0,5 мкм

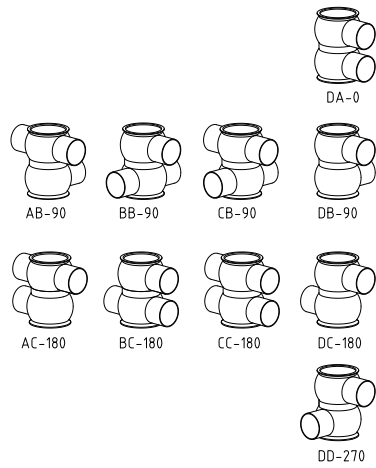
РАЗМЕРЫ

10.251.32.0041

	DN	Труба	A	C	D	E	ØF	H1	H4	кг ¹
	40	41,0 x 1,50	85	62	90	24	125	375	504	13
	50	53,0 x 1,50	90	74	96	24	125	381	510	15
DIN	65	70,0 x 2,00	110	92	122	30	161	469	598	27
	80	85,0 x 2,00	125	107	129	30	161	477	605	30
	100	104 x 2,00	150	127	159	45	193	521	650	45
	1½"	38,1 x 1,65	85	59	91	24	125	377	505	13
	2"	50,8 x 1,65	90	72	97	24	125	382	511	15
OD	2½"	63,5 x 1,65	110	86	125	30	161	472	601	27
	3"	76,2 x 1,65	125	99	133	30	161	481	609	30
	4"	101,6 x 2,11	150	124	160	45	193	523	651	45

1) Значения веса соответствуют комбинации корпуса CB-90

КОМБИНАЦИИ КОРПУСОВ



10.250.32.0049